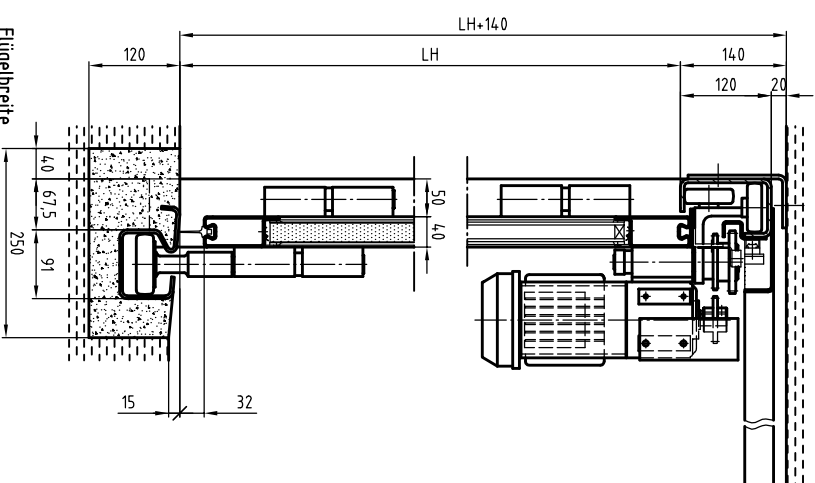
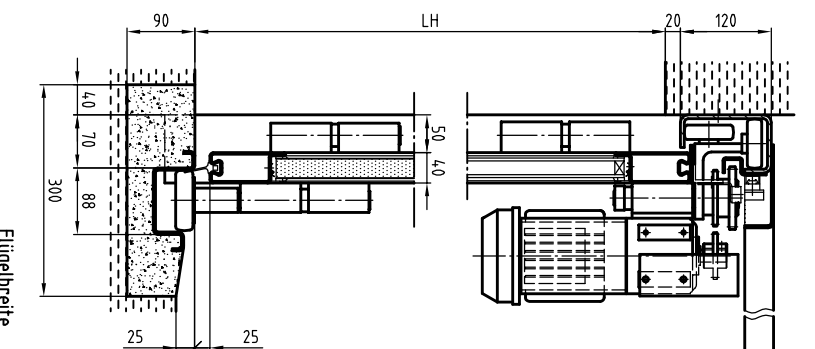
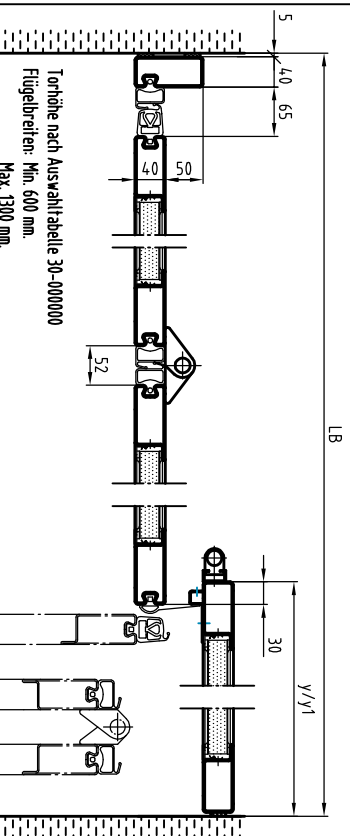
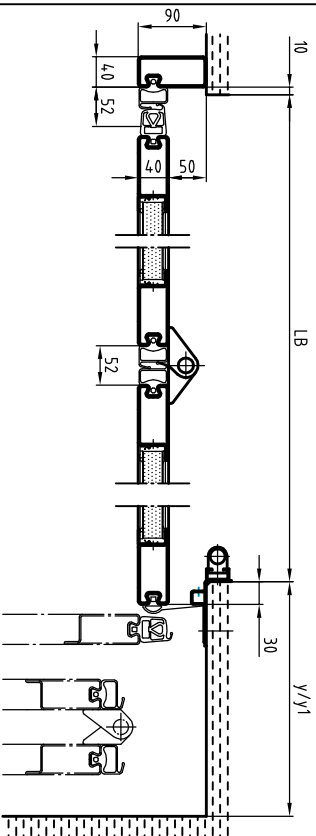
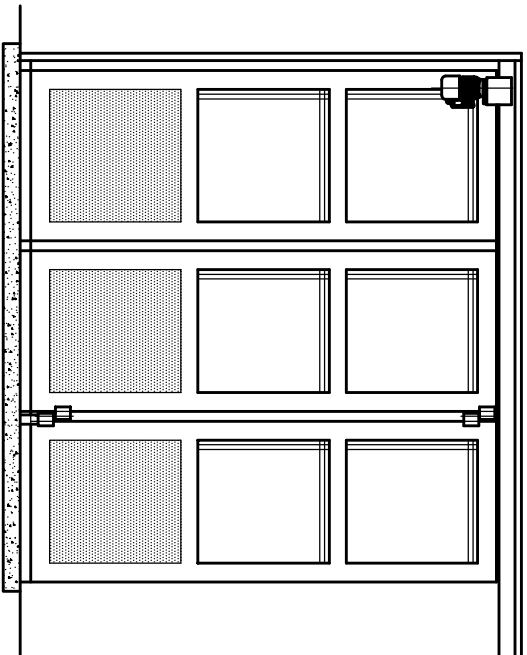


MASSE IN "mm"

DIMENSIONS EN "mm"

SOUS RESERVE DE MODIFICATIONS ET D'ERREURS TYPOGRAPHIQUES OU D'IMPRESSIONS

ÄNDERUNGEN, SATZ- UND DRUCKFEHLER VORBEHALTEN



Mass y1: Antrieb aus dem Torlicht  
Cote y1: Actionnement hors passage

Anzahl Flügel Nombres des vantaux	Mass: y1 Cote: y1 (mm)	Mass: y1 Cote: y1 (mm)	Mass: y1 Cote: y1 (mm)	Mass: y1 Cote: y1 (mm)	max. (mm)
3	420	570	420	570	920
4	730	730	880	880	~
5	590	740	590	740	1110
6	900	900	1050	1050	~
7	760	910	760	910	1280
8	1070	1070	1220	1220	~
9	930	1080	930	1000	1450
10	1240	1240	1390	1390	~

Flügelbreite 600-1000  
Flügelbreite 1000-1300  
Largueur de vantail 600-1000  
Largueur de vantail 1000-1300

Hauteur de porte selon diagramme 30-400000  
Largueur de vantail: Min. 600 mm.  
Max. 1300 mm.

Stahl Schiebefalttor 3+0 Automat Typ: ASFTS 40  
Porte coulissante-accordéon automatique en acier

Datum: 20.02.03

Zeichn.Nr.: 30-100147  
Plan N: A

**Bator**  
T O R S Y S T E M E

CH-3360 Herzogenbuchsee  
Telefon 062 956 72 72  
Telefax 062 956 72 73  
http://www.bator.ch  
E-Mail bator@bator.ch